

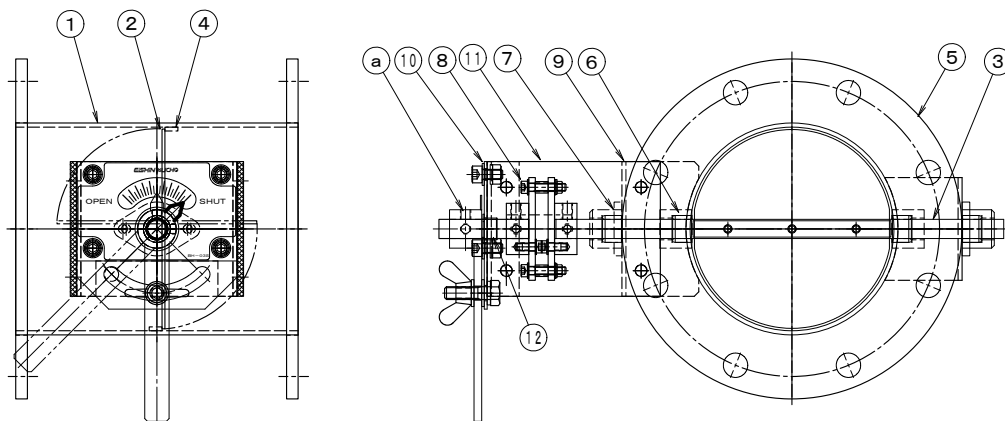
製品仕様書

形 式 EBDHF-75~φ150 EHS	バタフライ・ダンパー 耐熱型 200℃ 手動操作ハンドル式 [軸受付][ダクトサイズ]	材 質 SS
---------------------------------	--	------------------

ダンパー部仕様

No	部品名称	材質	仕 様	No	部品名称	材質	仕 様
1	本体(ケーシング)	SPCC	3. 2t	11	耐熱板	PMX-573	Pt=5. 0t
2	羽根	SPCC	2. 3t	12	ドライブプッシュ		FLZF15-10
3	軸	SS41B-D	φ 15	13			
4	羽根当て	SS400	FB3. 2t x 15	14			
5	フランジ	SS400	9t	15			
6	シャフト・プッシュ	SS400	B-20215BB	16			
7	軸受	SS400	F-20215BB	17			
8	耐熱カップリング	PMX-573	C-801515L	18			
9	軸受取付架台	SS400	3. 2t	19			
10	操作ハンドル取付台	SPCC	3. 2t	20			

外径図



駆動部仕様

No	部品名称	形式・仕様	備 考
a	操作ハンドル	BH-02S SS	
b			
c			
d			
e			
f			
g			
h			

●注意

1. 相フランジは付属しません。
2. 静圧 4. 0 KPa
3. 耐熱温度 -10℃~200℃